

Connected Home - spínací jednotka

RCR110.2ZB



Pro řízení kotle / oběhového čerpadla a přípravy teplé vody

- Spínací jednotka - napájení AC 230 V
- Komunikuje bezdrátově se ZigBee routerem systému Connected Home
- Dvě výstupní relé s beznapěťovými kontakty pro ovládání kotle nebo oběhového čerpadla a pro řízení přípravy teplé vody
- LED indikátor provozního stavu
- Možnost ručního sepnutí výstupních relé
- Možnost aktualizace firmwaru bezdrátově po ZigBee síti

Použití

Spínací jednotka RCR110.2ZB je součástí systému Siemens Connected Home.

Typické aplikace:

- Obytné budovy
- Rodinné domy

Řízení přípravy teplé vody a následujících zařízení:

- Plynové kotle nebo tepelná čerpadla pro vytápění
- Zónové ventily
- Čerpadla
- Domovní výměňkové stanice
- Průtokové ohřívače vody
- Malé teplovodní topné systémy

Funkce

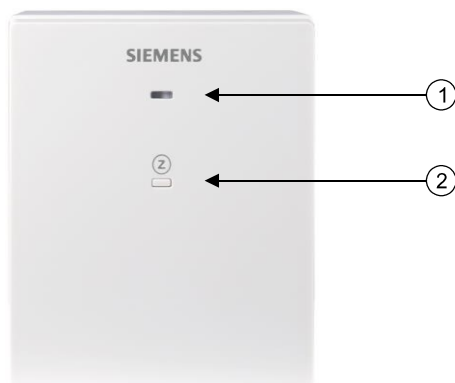
- Indikátor připojení k ZigBee síti
- Konfigurovatelné funkce prostřednictvím mobilní aplikace "Connected Home" (ke stažení z Google Play™ nebo Apple App Store®):
 - Opakovač signálů ZigBee sítě
 - Spínací jednotka pro ovládání kotle/oběhového čerpadla
 - Spínací jednotka pro ovládání kotle/oběhového čerpadla a přípravy teplé vody
- Spínací jednotka pro ovládání kotle nebo oběhového čerpadla na základě požadavků na teplo z jednotlivých místností / zón
- Nezávislý spínač přípravy teplé vody ovladatelný prostřednictvím mobilní aplikace
- Možnost ručního sepnutí výstupních relé
- Podpora resetu na továrního nastavení
- Bezdrátová komunikace

Mechanické provedení

RCR110.2ZB se skládá ze 2 částí:

- Plastový kryt obsahující elektroniku
- Základová deska

Ovládací prvky



| Č. | Popis |
|----|-----------------------------------|
| 1 | LED pro indikaci provozního stavu |
| 2 | Tlačítko pro obsluhu |

Přehled typů

| Typ | Objednací číslo | Popis |
|------------|-----------------|-----------------------------------|
| RCR110.2ZB | S55772-T110 | Connected Home - spínací jednotka |

Objednávání

Při objednávání uvádějte typové označení, objednávací číslo a popis výrobku.

Obsah balení

| Položka | Počet |
|-------------------------------|-------|
| RCR110.2ZB | 1 |
| Sada montážního příslušenství | 1 |
| Návod k montáži | 1 |
| Nálepka se schématem zapojení | 1 |

Kombinace přístrojů

Connected Home - ZigBee router

| Typové označení | Objednací číslo | Popis |
|-----------------|-----------------|--------------------------------|
| GTW100ZB | S55772-T109 | Connected Home - ZigBee router |

Bezdrátový pohon ventilu

| Typové označení | Objednací číslo | Popis |
|-----------------|-----------------|---|
| SSA911.01ZB | S55181-A101 | Regulační servopohon pro termostatické ventily ZigBee |

Dokumentace k přístroji

| Název | Číslo dokumentace |
|---|-------------------|
| Návod k montáži | A6V11562443 |
| Stručný návod | A6V12680334 |
| CE prohlášení o shodě | A5W00218224A |
| UKCA prohlášení o shodě | A5W00218226A |
| Prohlášení o vztahu výrobku k životnímu prostředí | A5W90009801 |

Související dokumentaci jako Prohlášení o vztahu k životnímu prostředí, CE prohlášení o shodě atd. je možné stáhnout z: <http://siemens.com/bt/download> .

⚠ Upozornění



Bezpečnostní předpisy

Nedodržení bezpečnostních předpisů může mít za následek zranění osob a poškození majetku.

- Dodržujte všechny místní aktuálně platné zákony a bezpečnostní předpisy.

Montáž

- Přístroj je určen pro nástěnnou montáž a povrchovou montáž.
- Při povrchové montáži přiveďte kabely do elektroinstalační krabice.
- Okolo spínací jednotky ponechte alespoň 10 cm volného prostoru pro ventilaci.
- Vyhněte se místům s přímým slunečním zářením.
- Dodržujte přípustné podmínky okolního prostředí.
- Pokud je to možné, nainstalujte spínací jednotku blízko ZigBee routeru systému Connected Home. Dosah rádiové komunikace v budově je bez překážek obvykle 60 m. Mějte na paměti, že dosah se může lišit, protože stěny, podlahy, rušení bezdrátové komunikace a další faktory mohou snížit sílu signálu.
- Zvolte umístění tak, aby nedocházelo k rušení rádiového signálu bezdrátové komunikace. Při montáži spínací jednotky mějte na paměti:
 - Nemontujte do elektrického rozvaděče
 - Nemontujte na kovové povrchy (dveře rozvaděče, kryt kotle apod.)
 - Nemontujte v bezprostřední blízkosti elektronických zařízení s bezdrátovou komunikací 2,4 GHz jako jsou PC, WLAN router, mikrovlnná trouba atd.
 - Vyhněte se kovovým konstrukcím, sklům s drátěnou výplní, armovaným železobetonovým prvkům, kovovým elektro rozvaděčům apod.

Kabeláž

- Přívodní kabel napájení AC 230 musí mít externí pojistku nebo jistič dimenzovaný maximálně na 16 A.
- Ujistěte se, že kabeláž, jištění a ochrana před úrazem elektrickým proudem jsou provedeny dle platných norem a technických předpisů.
- Utáhněte všechny svorky bez ohledu na to, zda jsou v nich připojeny kabely nebo ne.
- Utáhněte svorky a zajistěte, aby nikde nebyly přístupné odizolované části kabelů.
- Dodržujte místní předpisy pro průřezy kabelů a jmenovitou hodnotu instalované nadproudové ochrany.
- Před sejmutím přístroje ze základové desky vypněte napájecí napětí.
- Ujistěte se, že spínací jednotka není během připojování kabelů pod napětím.

Údržba

Přístroj je navržen tak, aby nevyžadoval údržbu.

Přehled softwarových licencí

Přístroj využívá Open Source Software (OSS). Všechny součásti softwaru Open Source použité v přístroji (včetně autorských práv a licenční smlouvy) jsou k dispozici na adrese <http://siemens.com/bt/download>.

| Verze firmwaru | ID dokumentace OSS | Přístroj |
|----------------|--------------------|------------|
| 0.1.16 | A6V13038922 | RCR110.2ZB |

Likvidace



Ve smyslu předpisů o likvidaci odpadů je přístroj klasifikován jako elektronický odpad a musí být likvidován v souladu s evropskou směrnicí odděleně od směsného domovního odpadu.

- Pro likvidaci zařízení používejte pouze k tomu určené způsoby.
- Dodržujte všechny místní aplikovatelné zákony a předpisy.

Záruka

Technické údaje konkrétních aplikací jsou platné pouze společně s výrobky Siemens uvedenými v části "Kombinace přístrojů" [▶ 3]. Společnost Siemens odmítá veškeré záruky v případě použití s produkty jiných výrobců.

Technické parametry

| Napájení | |
|---|----------------------|
| Provozní napětí | AC 230 V (+10/-15 %) |
| Kmitočet | 48...63 Hz |
| Příkon včetně připojených periferních přístrojů | 5 VA |

| Rádiová komunikace | |
|-----------------------------|------------------|
| Frekvenční pásmo | 2,4...2,4835 GHz |
| Maximální výkon RF signálu | 15 dBm |
| ZigBee standard | ZigBee 3.0 |
| MAC protokol | IEEE802.15.4 |
| ZigBee kanály | 11...26 |
| Metoda připojení k GTW100ZB | Global Link Key |

| Zatížitelnost kontaktů výstupního relé | |
|--|--|
| Napětí | AC 24...230 V |
| Proud | Q11- Q12 Maximálně 5 A Q11- Q14 Maximálně 8 (2) A Q21- Q22 Maximálně 5 A Q21- Q24 Maximálně 8 (2) A |

Pozor!



Neobsahuje interní pojistku.

Za všech okolností je vyžadováno externí předřazené jištění napájecího přívodu jističem max. C 16 A.

| Externí ochrana přívodního kabelu | |
|--|---|
| Jistič | Maximálně 16 A |
| Vypínací charakteristika jističe | Typ B, C nebo D dle EN 60898 a EN 60947 |
| Životnost kontaktů při AC 250 V Při 8 A odpor. | Jmenovitá hodnota: 1 x 10 ⁵ cyklů |
| Izolační pevnost Mezi kontakty relé a cívkou Mezi kontakty relé (stejný pól) | AC 5 000 V AC 1 000 V |

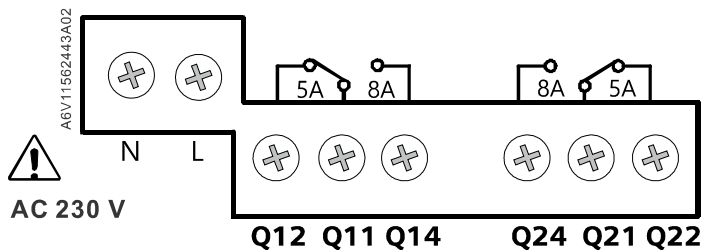
| Elektrické připojení | |
|----------------------|---|
| Připojovací svorky | Šroubovací svorky |
| Pro pevné dráty | 2 x 1,5 mm ² |
| Pro lankové vodiče | 1 x 2,5 mm ² (min. 0,5 mm ²) |

| Podmínky okolního prostředí a třída ochrany | |
|--|---|
| Třída bezpečnosti dle EN60730 | Třída II |
| Krytí dle EN 60529 | IP30 |
| Klasifikace dle EN 60730 | |
| Automatické řídicí a regulační zařízení Provozní nadmořská výška Stupeň znečištění Třída ochrany před dotykem nebezpečného napětí | Typ 1 < 3000 m 2 III |
| Klimatické podmínky | |
| Doprava (balení pro přepravu) podle EN 60721-3-2 Skladování podle EN 60721-3-1 Provoz podle EN 60721-3-3 | Doprava / skladování: Teplota -25...60 °C (-13... 140 °F) Vlhkost vzduchu 5...95 % r.v. (bez kondenzace) Provoz: Teplota 0...50 °C (32... 122 °F) Vlhkost vzduchu 5...95 % r.v. (bez kondenzace) |
| Mechanické podmínky | |
| Doprava podle EN 60721-3-2 Provoz podle EN 60721-3-3 | Třída 2M2 Třída 3M2 |

| Směrnice a normy | |
|-----------------------------|---|
| EU shoda (CE) | A5W00218224A ¹⁾ |
| UKCA | A5W00218226A ¹⁾ |
| Vztah k životnímu prostředí | Prohlášení k produktu o životním prostředí A5W90009801*) obsahuje údaje o výrobě přístroje slučitelné s životním prostředím (RoHS compliance, materials composition, packaging, environmental benefit, disposal). |

* Dokumenty lze stáhnout z <http://siemens.com/bt/download> .

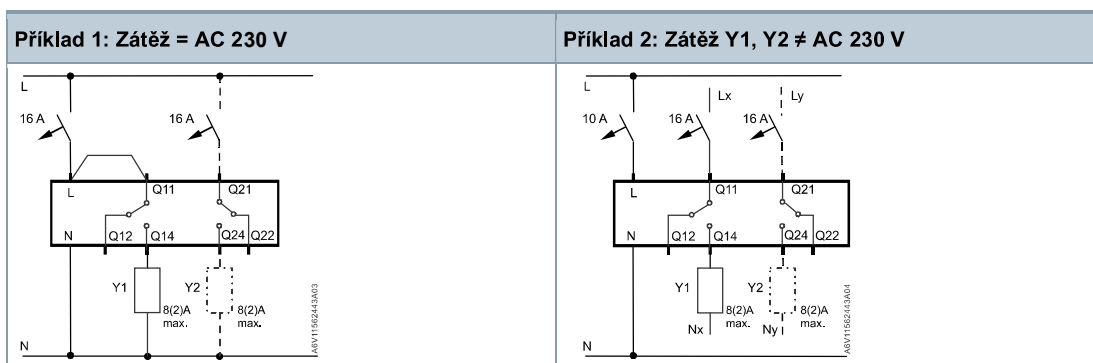
| Obecně | |
|---|---------|
| Spínací jednotka včetně balení, uživatelské dokumentace a příslušenství | 262 g |
| Spínací jednotka | 174 g |
| Barva krytu přístroje | RAL9003 |



| Svorka | Popis |
|----------|---|
| L, N | Napájení, AC 230 V |
| Q11, Q21 | Řídicí vstup (Com) |
| Q12, Q22 | Řídicí výstup (rozpínací kontakt, N.C.) |
| Q14, Q24 | Řídicí výstup (spínací kontakt, N.O.) |

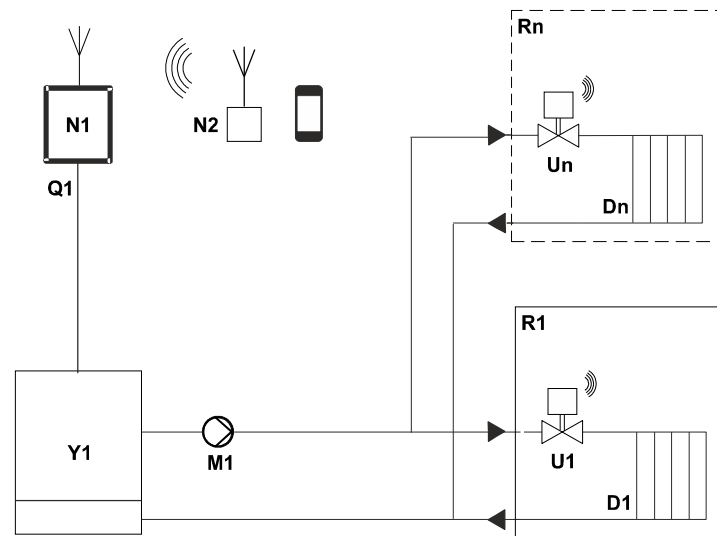
Schématá zapojení

Příklad 1 zobrazuje zapojení pro ovládané zařízení se jmenovitým napětím AC 230 V (s propojkou L – Q11 na napájecí napětí 230 V AC). Pokud ovládané zařízení nemá jmenovité napětí AC 230 V, použijte zapojení zobrazené v příkladu 2.

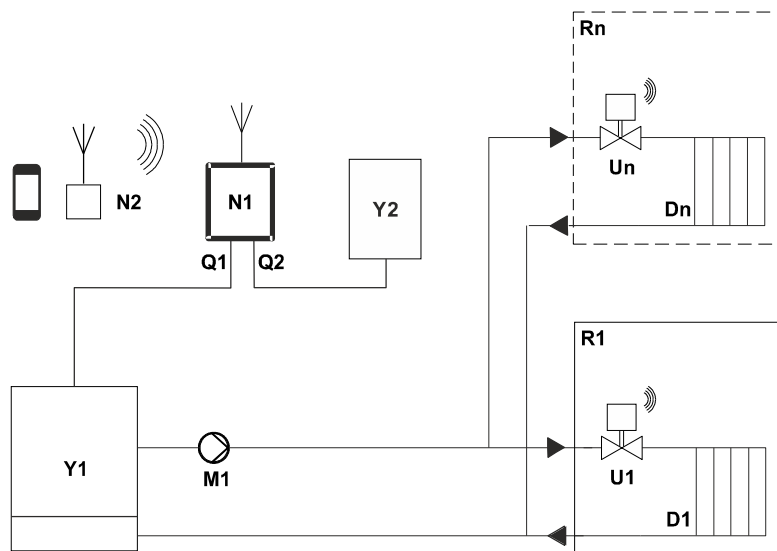


| | |
|----|--|
| Y1 | Plynový kotel, oběhové čerpadlo, hlavní zónový ventil nebo tepelné čerpadlo pro vytápění |
| Y2 | Příprava teplé vody |

Plynový kotel, více zón

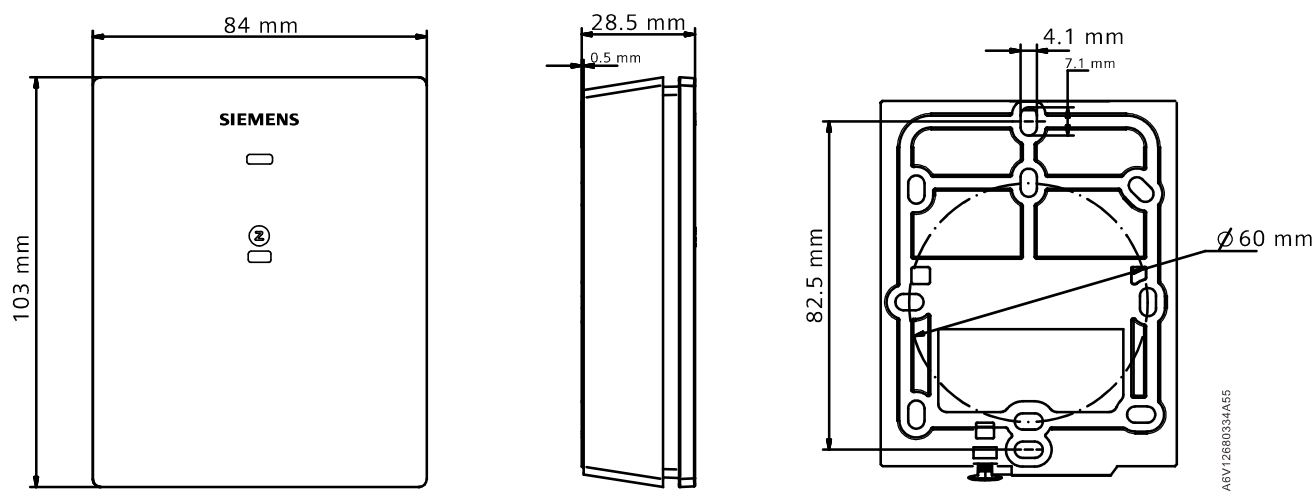


Plynový kotel a příprava teplé vody, více zón



| | |
|--------|---|
| N1 | Connected Home spínací jednotka RCR110.2ZB |
| N2 | Connected Home ZigBee router GTW100ZB |
| Q1, Q2 | Reléové výstupy |
| Y1 | Zdroj tepla (např. kotel) |
| Y2 | Příprava teplé vody (boiler) |
| M1 | Oběhové čerpadlo |
| R1, Rn | Jednotlivé místnosti / zóny |
| U1, Un | Regulační servopohon pro termostatické ventily ZigBee |
| D1, Dn | Radiátor |

Rozměry



Informace o souladu s předpisy

Směrnice o rádiových zařízeních

Zařízení používá harmonizovanou frekvenci v Evropě a splňuje požadavky směrnice o rádiových zařízeních 2014/53/EU (dříve 1999/5/EC).

Vydáno
Siemens s.r.o.
Smart Infrastructure
Global Headquarters
Theilerstrasse 1a
CH-6300 Zug
+41 58 724 2424
www.siemens.com/buildingtechnologies

© Siemens Switzerland Ltd, 2022
Technické specifikace a dostupnost se mohou změnit bez předchozího upozornění.

Číslo dokumentace A6V12680327_cz_a
Verze 2022-02-22